

**МИНИСТЕРСТВО СТРОИТЕЛЬСТВА  
И ЖИЛИЩНО-КОММУНАЛЬНОГО ХОЗЯЙСТВА  
РОССИЙСКОЙ ФЕДЕРАЦИИ (МИНСТРОЙ РОССИИ)**

г. Москва, ул.Садовая-Самотечная, д.10, стр.1

## **ТЕХНИЧЕСКОЕ СВИДЕТЕЛЬСТВО**

**О ПРИГОДНОСТИ ДЛЯ ПРИМЕНЕНИЯ В СТРОИТЕЛЬСТВЕ  
НОВОЙ ПРОДУКЦИИ И ТЕХНОЛОГИЙ, ТРЕБОВАНИЯ К КОТОРЫМ  
НЕ РЕГЛАМЕНТИРОВАНЫ НОРМАТИВНЫМИ ДОКУМЕНТАМИ ПОЛНОСТЬЮ  
ИЛИ ЧАСТИЧНО И ОТ КОТОРЫХ ЗАВИСЯТ БЕЗОПАСНОСТЬ ЗДАНИЙ И СООРУЖЕНИЙ**

**№ 6076-20**

г. Москва

Выдано

“ 31 ” августа 2020 г.

Настоящим техническим свидетельством подтверждается пригодность для применения в строительстве новой продукции указанного наименования.

Техническое свидетельство подготовлено с учетом обязательных требований строительных, санитарных, пожарных, промышленных, экологических, а также других норм безопасности, утвержденных в соответствии с действующим законодательством.

**ЗАЯВИТЕЛЬ** ООО “ТД Керамика и Клинкер”  
Россия, 123060, г. Москва, ул. Берзарина, д. 34, стр. 10  
Тел.: +7(495) 363-11-90; e-mail: sale@feldhaus.ru

**ИЗГОТОВИТЕЛЬ** Feldhaus Produktion GmbH & Co. KG (Германия)  
(Производство: Klinkerwerk B. Feldhaus GmbH & Co.)  
Nording 1, 49196 Bad Laer, Germany

**НАИМЕНОВАНИЕ ПРОДУКЦИИ** Плитки клинкерные Feldhaus Klinker

**ПРИНЦИПИАЛЬНОЕ ОПИСАНИЕ ПРОДУКЦИИ** - плитки Feldhaus Klinker представляют собой керамические изделия прямоугольной формы с плоской лицевой поверхностью, изготовленные методом экструзии. Плитки могут иметь пропилы (монтажные пазы) по всей длине двух противоположных продольных граней или плитки могут быть без пропилов.

**НАЗНАЧЕНИЕ И ДОПУСКАЕМАЯ ОБЛАСТЬ ПРИМЕНЕНИЯ** - для использования в качестве облицовочных элементов в конструкциях навесных фасадных систем с воздушным зазором с применением “скрытого” способа крепления плиток с пропилами (планки), плиток без пропилов - в системах фасадных теплоизоляционных композиционных с применением клеевого способа крепления. Плитки могут применяться в слабоагрессивной и среднеагрессивной внешней среде; в сухой, нормальной и влажной зонах влажности; при минимальной температуре окружающего воздуха - минус 50°С.

**ПОКАЗАТЕЛИ И ПАРАМЕТРЫ, ХАРАКТЕРИЗУЮЩИЕ НАДЕЖНОСТЬ И БЕЗОПАСНОСТЬ ПРОДУКЦИИ** - физико-механические характеристики при испытаниях по ГОСТ 27180-2019: предел прочности при изгибе - не менее 18 МПа, водопоглощение – не более 6 %, морозостойкость – не менее 150 циклов.

**ДОПОЛНИТЕЛЬНЫЕ УСЛОВИЯ ПРОИЗВОДСТВА, ПРИМЕНЕНИЯ И СОДЕРЖАНИЯ ПРОДУКЦИИ, КОНТРОЛЯ КАЧЕСТВА** - соответствие физико-механических характеристик плиток Feldhaus Klinker, технологии производства и применения, а также контроля качества требованиям нормативной и технологической документации, в т.ч. описанным в приложении и в обосновывающих техническое свидетельство материалах.

**ПЕРЕЧЕНЬ ДОКУМЕНТОВ, ИСПОЛЬЗОВАННЫХ ПРИ ПОДГОТОВКЕ ТЕХНИЧЕСКОГО СВИДЕТЕЛЬСТВА** - протоколы и другие документы о результатах испытаний плиток Feldhaus Klinker, экспертное заключение ФБУЗ “Центр гигиены и эпидемиологии в Владимирской области”, а также нормативные документы, указанные в приложении.

Приложение: заключение Федерального автономного учреждения “Федеральный центр нормирования, стандартизации и технической оценки соответствия в строительстве” (ФАУ “ФЦС”) от 18 августа 2020 г. на 8 л.

Настоящее техническое свидетельство о подтверждении пригодности продукции указанного наименования действительно до “ 31 ” августа 2023 г.

Заместитель Министра  
строительства и жилищно-  
коммунального хозяйства  
Российской Федерации



Д.А. Волков

Зарегистрировано “ 31 ” августа 2020 г., регистрационный № 6076-20,  
заменяет ранее действовавшее техническое свидетельство № 5811-19 от 08 августа 2019 г.

В подлинности настоящего документа можно удостовериться по тел.: (495)647-15-80(доб. 56015), (495)133-01-57(доб.108)



**ФЕДЕРАЛЬНОЕ АВТОНОМНОЕ УЧРЕЖДЕНИЕ  
“ФЕДЕРАЛЬНЫЙ ЦЕНТР НОРМИРОВАНИЯ, СТАНДАРТИЗАЦИИ  
И ТЕХНИЧЕСКОЙ ОЦЕНКИ СООТВЕТСТВИЯ В СТРОИТЕЛЬСТВЕ”  
(ФАУ “ФЦС”)**

г. Москва, Фуркасовский пер., д.6

## **ЗАКЛЮЧЕНИЕ**

**Техническая оценка пригодности для применения в строительстве**

**“ПЛИТКИ КЛИНКЕРНЫЕ Feldhaus Klinker”**

**ИЗГОТОВИТЕЛЬ** Feldhaus Produktion GmbH & Co. KG (Германия)  
(Производство: Klinkerwerk B. Feldhaus GmbH & Co.)  
Nording 1, 49196 Bad Laer, Germany

**ЗАЯВИТЕЛЬ** ООО “ТД Керамика и Клинкер”  
Россия, 123060 197348, г. Москва, ул. Берзарина, д. 34, стр. 10  
Тел.: +7(495) 363-11-90; e-mail: sale@feldhaus.ru

Оценка пригодности продукции указанного наименования для применения в строительстве проведена с учетом обязательных требований строительных, санитарных, пожарных, экологических, а также других норм безопасности, утвержденных в соответствии с действующим законодательством, на основе документации и данных, представленных заявителем в обоснование безопасности продукции для применения по указанному в заключении назначению.

Всего на 8 страницах, заверенных печатью ФАУ “ФЦС”.

Директор ФАУ “ФЦС”



А.В. Басов

18 августа 2020 г.



## ВВЕДЕНИЕ

В соответствии с постановлением Правительства Российской Федерации от 27 декабря 1997 г. № 1636 (в редакции постановления Правительства от 15 февраля 2017 г. № 191) новые материалы, изделия и конструкции подлежат подтверждению пригодности для применения в строительстве на территории Российской Федерации. Это положение распространяется на продукцию, требования к которой не регламентированы нормативными документами полностью или частично и от которой зависят безопасность и надежность зданий и сооружений.

Федеральным законом от 27 декабря 2002 г. № 184-ФЗ “О техническом регулировании” определены виды действующих в стране нормативных документов, которыми регулируются вопросы безопасности. Это технические регламенты и разработанные для обеспечения их соблюдения национальные стандарты и своды правил в соответствии с публикуемыми перечнями, а до разработки технических регламентов - государственные стандарты, своды правил (СП) и другие нормативные документы, ранее принятые федеральными органами исполнительной власти. При наличии этих документов подтверждение пригодности продукции для применения в строительстве не требуется.

Наличие стандартов организаций или технических условий на новую продукцию, не исключает необходимости подтверждения пригодности этой продукции для применения в строительстве. Оценка и подтверждение пригодности должны осуществляться в процессе освоения производства и применения новой продукции и результаты оценки следует учитывать при подготовке нормативных документов на эту продукцию, в т.ч. стандартов организаций, а также технических условий, которые являются составной частью конструкторской или технологической документации.

Сертификация (подтверждение соответствия) продукции и выполняемых с её применением строительных и монтажных работ осуществляется на добровольной основе в рамках систем добровольной сертификации, в документации которых определены правила проведения сертификации этой продукции и (или) работ с учетом сведений, приведенных в ТС.

Наличие добровольного сертификата может стать необходимым по требованию заказчика (приобретателя продукции) или саморегулируемой организации, членом которой является организация, выполняющая работы с применением продукции, на которую распространяется ТС.

Настоящее Введение представляется в порядке информации.



## 1. ОБЩИЕ ПОЛОЖЕНИЯ

1.1. Объектом настоящего заключения (техническая оценка или ТО) являются плитки клинкерные Feldhaus Klinker (далее – продукция), изготавливаемые Feldhaus Produktion GmbH & Co. KG (Германия) на производстве Klinkerwerk B. Feldhaus GmbH & Co. (Германия).

1.2. ТО содержит:

назначение и область применения продукции;

принципиальное описание продукции, позволяющее проведение ее идентификации;

основные технические характеристики и свойства продукции, характеризующие безопасность, надежность и эксплуатационные свойства продукции;

дополнительные условия по контролю качества производства продукции;

выводы о пригодности и допускаемой области применения продукции.

1.3. В заключении подтверждаются характеристики продукции, приведенные в документации изготовителя, которые могут быть использованы при разработке проектной документации на строительство зданий и сооружений.

1.4. Вносимые изготовителем продукции изменения в документацию по производству продукции отражаются в обосновывающих материалах и подлежат технической оценке, если эти изменения затрагивают приведенные в заключении данные.

1.5. Заключение не устанавливает авторских прав на описанные в обосновывающих материалах технические решения. Держателем подлинника технического свидетельства и обосновывающей документации является заявитель.

1.6. Заключение составлено на основе рассмотрения материалов, представленных заявителем, технологической документации изготовителя, содержащей основные правила производства продукции, а также результатов проведенных расчетов, испытаний и экспертиз и других обосновывающих материалов, которые были использованы при подготовке заключения и на которые имеются ссылки. Перечень этих материалов приведен в разделе 6 заключения.

## 2. ПРИНЦИПИАЛЬНОЕ ОПИСАНИЕ, НАЗНАЧЕНИЕ И ОБЛАСТЬ ПРИМЕНЕНИЯ ПРОДУКЦИИ

2.1. Плитки клинкерные Feldhaus Klinker (далее – плитки) представляют собой керамические изделия прямоугольной формы с плоской лицевой поверхностью, изготовленные методом экструзии. Плитки могут иметь пропилы (монтажные пазы) по всей длине двух противоположных продольных граней или плитки могут быть без пропилов.

Общий вид и профиль поперечного сечения плитки с пропилами приведен на рисунке.

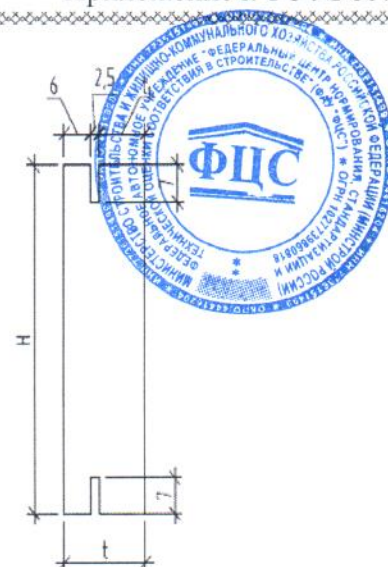
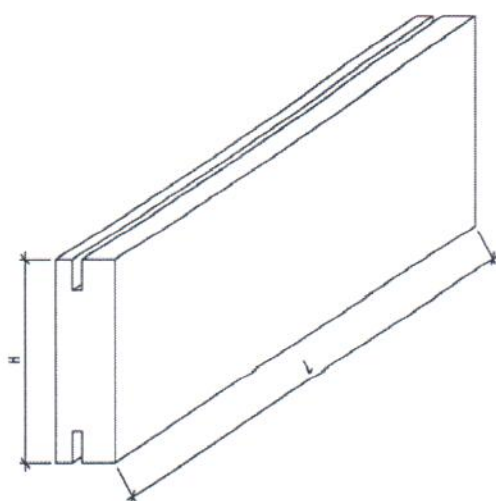


Рисунок - Общий вид и профиль поперечного сечения плитки Feldhaus Klinker с пропилами

2.2. Размеры и масса плиток приведены в табл. 1.

Таблица 1

Длина L, мм	Ширина H, мм	Толщина t, мм, плиток		Масса, кг/м <sup>2</sup> (справочно)
		с пропилами	без пропилов	
200 - 365	50 - 85		9	17,1
			11	20,9
		14	14	26,6
		17		32,3
		22		41,8
		25		47,5

Толщина плитки с пропилами  $t$  складывается из постоянных величин - толщины плитки, равной 6 мм, от обратной (нелицевой) поверхности до пропила, величины пропила, равной 2,5 мм, и толщины плитки от лицевой поверхности до пропила  $t_1$ , т.е.  $t = (6+2,5+t_1)$  мм.

Длина и ширина плиток устанавливаются по согласованию с изготовителем по спецификации заказчика в пределах размеров, указанных в табл.1.

2.3. Плитки имеют ровную или текстурированную лицевую поверхность, которая может быть глазурованной или неглазурованной.

2.4. Для изготовления плиток используют глину, полевые шпаты, шамот и добавки.

2.5. Плитки с пропилами предназначены для использования в качестве облицовочных элементов в конструкциях навесных фасадных систем (способ крепления "скрытый", планки), плитки без пропилов - в системах фасадных теплоизоляционных композиционных с применением клевого способа крепления.

2.6. Плитки могут применяться в следующих условиях окружающей среды:

- зона влажности (по СП 50.13330.2012) - сухая, нормальная, влажная;
- степень агрессивности наружной среды (по СП 28.13330.2017) - слабоагрессивная, среднеагрессивная;
- минимальная температура окружающего воздуха - минус 50°C.

### 3. ПОКАЗАТЕЛИ И ПАРАМЕТРЫ, ХАРАКТЕРИЗУЮЩИЕ НАДЕЖНОСТЬ И БЕЗОПАСНОСТЬ ПРОДУКЦИИ



3.1. Цвет лицевой поверхности плиток должен соответствовать заказанному по каталогу изготовителя.

3.2. Требования к точности изготовления и физико-механическим показателям плиток приведены в табл. 2.

Таблица 2

Наименование показателя	Значение показателя
Предельные отклонения размеров плиток от номинальных, мм, не более, по: <ul style="list-style-type: none"> <li>- длине</li> <li>- ширине</li> <li>- толщине</li> </ul>	<ul style="list-style-type: none"> <li>± 4,0</li> <li>± 2,0</li> <li>± 1,0</li> </ul>
Водопоглощение, %, не более	6,0
Предел прочности при изгибе, МПа, не менее	18
Химическая стойкость, при воздействии растворов №1, №2, №3 и №5 по ГОСТ 27180-2019, классы	A, B
Термическая стойкость плиток, число циклов, не менее	10
Термическая стойкость глазури, °С	125
Морозостойкость, число циклов, не менее	150

3.4. Санитарно-эпидемиологическую оценку плиток следует производить в соответствии с требованиями Федеральной службы по надзору в сфере защиты прав потребителей и благополучия человека.

3.5. Согласно экспертному заключению [3] плитки соответствуют Единым санитарно-эпидемиологическим и гигиеническим требованиям к товарам, подлежащим санитарно-эпидемиологическому надзору (контролю), утвержденным решением Комиссии Таможенного союза от 28.05.2010 г. № 299.

3.6. Плитки относятся к негорючим строительным материалам – НГ при испытании по ГОСТ 30244-94.

3.7. Методы испытаний плиток - по ГОСТ 27180-2019 со следующим дополнением.

3.7.1. Предел прочности при изгибе определяют на десяти плитках, морозостойкость – на пяти плитках, остальные показатели – на образцах, вырезанных из пяти плиток, химическую стойкость определяют на пяти плитках для каждого испытательного раствора. Размеры и количество образцов принимают в соответствии с ГОСТ 27180-2019.

3.7.2. Химическую стойкость плиток определяют при воздействии растворов №1, №2, №3 и №5 по ГОСТ 27180-2019.



#### 4. ДОПОЛНИТЕЛЬНЫЕ УСЛОВИЯ ПРОИЗВОДСТВА, ПРИМЕНЕНИЯ, СОДЕРЖАНИЯ И КОНТРОЛЯ КАЧЕСТВА

4.1. Каждая партия плиток или ее часть, поставляемая в один адрес, сопровождается документом о качестве (на русском языке), в котором указывают:

- наименование предприятия-изготовителя и его адрес;
- наименование и размеры плиток;
- дату изготовления и номер партии;
- количество плиток, шт.;
- результат контроля прочности и водопоглощения плиток;
- данные о санитарно-эпидемиологической оценке плиток.

В документе может быть приведена дополнительная информация, не противоречащая требованиям настоящего документа и позволяющая идентифицировать продукцию и ее изготовителя.

4.2. Плитки поставляют в упакованном виде. В каждой упаковке должны быть плитки одного наименования, размера, цвета, вида лицевой поверхности.

4.3. Плитки транспортируют любым видом транспорта с соблюдением правил перевозки грузов данным видом транспорта и рекомендацией изготовителя (поставщика).

4.4. При транспортировании и хранении плитки следует предохранять от повреждения.

4.5. Хранение плиток у потребителя должно осуществляться с соблюдением следующих условий:

- упаковки плиток, сформированные в паллеты, разрешается хранить на открытой ровной площадке только в случае сохранности транспортной упаковки;
- при нарушении транспортной упаковки плитки следует хранить в условиях, предотвращающих увлажнение картонной упаковки во избежание смерзания изделий друг с другом и их повреждения;
- паллеты могут устанавливаться друг на друга в штабели высотой не более 2 м в соответствии с действующими правилами техники безопасности.

4.6. Применение плиток необходимо осуществлять в соответствии с требованиями настоящего документа и проектной документации, разработанной на конкретные объекты с учетом их назначения и области применения.

4.7. Виды крепежных деталей для плиток с пропилами (монтажными пазами) следует применять в соответствии с требованиями, установленными в технических свидетельствах на фасадные системы, в которых предусмотрено применение клинкерных плиток Feldhaus Klinker.

4.8. Возможность применения плиток по требованиям пожарной безопасности в конкретных конструкциях фасадных систем с воздушным зазором и системах фасадных теплоизоляционных композиционных с применением клеевого способа крепления устанавливается на основании заключений специализированных организаций по результатам огневых натуральных испытаний данных систем.





## 5. ВЫВОДЫ

Плитки клинкерные Feldhaus Klinker, изготавливаемые Feldhaus Produktion GmbH & Co. KG (Германия), допускается применять в качестве облицовочных элементов в конструкциях навесных фасадных систем (способ крепления “скрытый”, планки) и системах фасадных теплоизоляционных композиционных с применением клеевого способа крепления, пригодность которых с использованием указанных плиток подтверждена в установленном порядке, при условии, что характеристики плиток и условия их применения соответствуют принятым в настоящем техническом заключении и в обосновывающих материалах.

## 6. ПЕРЕЧЕНЬ ИСПОЛЬЗОВАННЫХ МАТЕРИАЛОВ И НОРМАТИВНЫХ ДОКУМЕНТОВ

1. Описание клинкерной плитки Feldhaus Klinker. ООО “ТД Керамика и Клинкер”.
2. Протоколы испытаний № ИКТ-205-2020 от 06.07.2020 и ИКТ-074-2018 от 16.01.2019 ИЦ “КОМПОЗИТ-ТЕСТ”, г. Королев, Московская обл.
3. Техническое заключение по результатам климатических испытаний системы скрепленной теплоизоляции СФТК “LOBATHERM”, компании “Quick-mix”, апрель 2014 года. ООО “Вакер Хеми Рус”, г. Москва.
4. Протокол испытаний № 859-С от 29.02.2016 ИЦ “ТПБ ТЕСТ” ООО “Технологии пожарной безопасности”, г. Сергиев Посад, Московская обл.
5. Экспертное заключение № 1390 от 30.04.2019 ФБУЗ “Центр гигиены и эпидемиологии в Владимирской области” с протоколом лабораторных исследований № 7667 от 26.04.2019 ИЛЦ ФБУЗ “Центр гигиены и эпидемиологии в городе Санкт-Петербург”.
6. Свидетельство на товарный знак (знак обслуживания) № 661457 от 28.12.2016.
7. ISO 13006 Керамические плитки – Определения, классификация, характеристики и обозначения (Ceramic tiles - Definitions, classification, characteristics and marking).
8. EN 14411 Керамические плитки – Определения, классификация, характеристики, оценка и верификация стабильности характеристик, и маркировка (Ceramic tiles - Definitions, classification, characteristics, assessment and verification of constancy of performance and marking).
9. EN ISO 10545-3 Керамические плитки – часть 3. Определение водопоглощения открытой пористости, кажущейся относительной плотности и объемной массы (Ceramic tiles – Part 3: Determination of water absorption, apparent porosity, apparent relative density and bulk density).
10. EN ISO 10545-4 Керамические плитки – часть 4. Определение предела прочности при изгибе и разрушающей нагрузке (Ceramic tiles – Part 4: Determination of modulus of rupture and breaking strength).

11. EN ISO 10545-9 Керамические плитки – часть 9. Определение стойкости к тепловому удару (Ceramic tiles - Part 9: Determination of resistance to thermal shock").
12. EN ISO 10545-13 Керамические плитки – часть 13. Определение химической стойкости (Ceramic tiles - Part 13: Determination of chemical resistance).
13. СП 50.13330.2012 “СНиП 23-02-2003 Тепловая защита зданий”.
14. СП 28.13330.2017 “СНиП 2.03.11-85 Защита строительных конструкций от коррозии”.
15. ГОСТ 27180-2019 Плитки керамические. Методы испытаний.

Ответственный исполнитель



Н.И. Зельвянская